



Peças de Reposição

Britador de Mandíbula



IMIC
Desde 1974

PEÇAS DE REPOSIÇÃO

Manter as operações em movimento é essencial para o sucesso de sua empresa. Por isso, a IMIC possui as peças de reposição adequadas para que você cuide bem do seu equipamento e colha os frutos de uma produção sem interrupções.

Investir em peças de reposição IMIC garante continuidade produtiva, reduzindo tempo de inatividade e custos com reparos emergenciais. Além disso, peças de reposição asseguram a durabilidade dos equipamentos e a segurança dos colaboradores.

Não deixe sua linha de produção parar! Garanta sempre o estoque de peças de reposição.

PROCEDIMENTOS

Ao pedir peças de reposição, não deixe de incluir no pedido o modelo e o número de série do equipamento ou do componente. Confirme todos os pedidos por telefone e/ou por e-mail imediatamente para evitar pedidos errados ou duplicados.

EQUIPAMENTO ORIGINAL

Sempre que indicar os números de série lembre-se, estes números aplicam-se apenas ao equipamento e aos componentes originais. Quando houver alguma modificação no equipamento, estes números podem não se aplicar.

ENVIO

Indique a quem se deve enviar o pedido e a transportadora, de outra forma podemos tirar outras conclusões.

FALTAS

Quando a recepção das partes, deve de imediato reportar as faltas ou erros. Não se assume qualquer responsabilidade pelo atraso, danos ou perda do material em trânsito. O relato do material partido, danificado ou partido será recusado caso não seja entregue uma descrição completa dos danos ou perdas à transportadora na nota de entrega da encomenda.

DEVOLUÇÃO DE PARTES

Se por qualquer razão houver necessidade de devolver peças para a fábrica, primeiro verifique os procedimentos corretos para a devolução. As instruções para devolução serão indicadas após a confirmação.



IMIC
Desde 1974

Nós recomendamos que você tenha sempre em estoque as seguintes peças de reposição.

Peças de desgaste Carcaça Britador:

CÓDIGO	Qtd.	DESCRIÇÃO
16598	01	Mandíbula fixa
16598	01	Mandíbula móvel
S1-026014-000	02	Cunhas laterais superiores
S1-026015-000	02	Cunhas laterais inferiores
16594	04	Cunhas de fixação das mandíbulas
16600	01	Placa de proteção do queixo

Itens de emergência:

CÓDIGO	Qtd.	DESCRIÇÃO
16396	04	Parafusos de fixação das mandíbula Fixa (incluindo 8 porcas)
12776	04	Parafusos de fixação das mandíbula Móvel (incluindo 8 porcas)
13078	02	Mola de tensão
AC-014043-000	01	Abanadeira

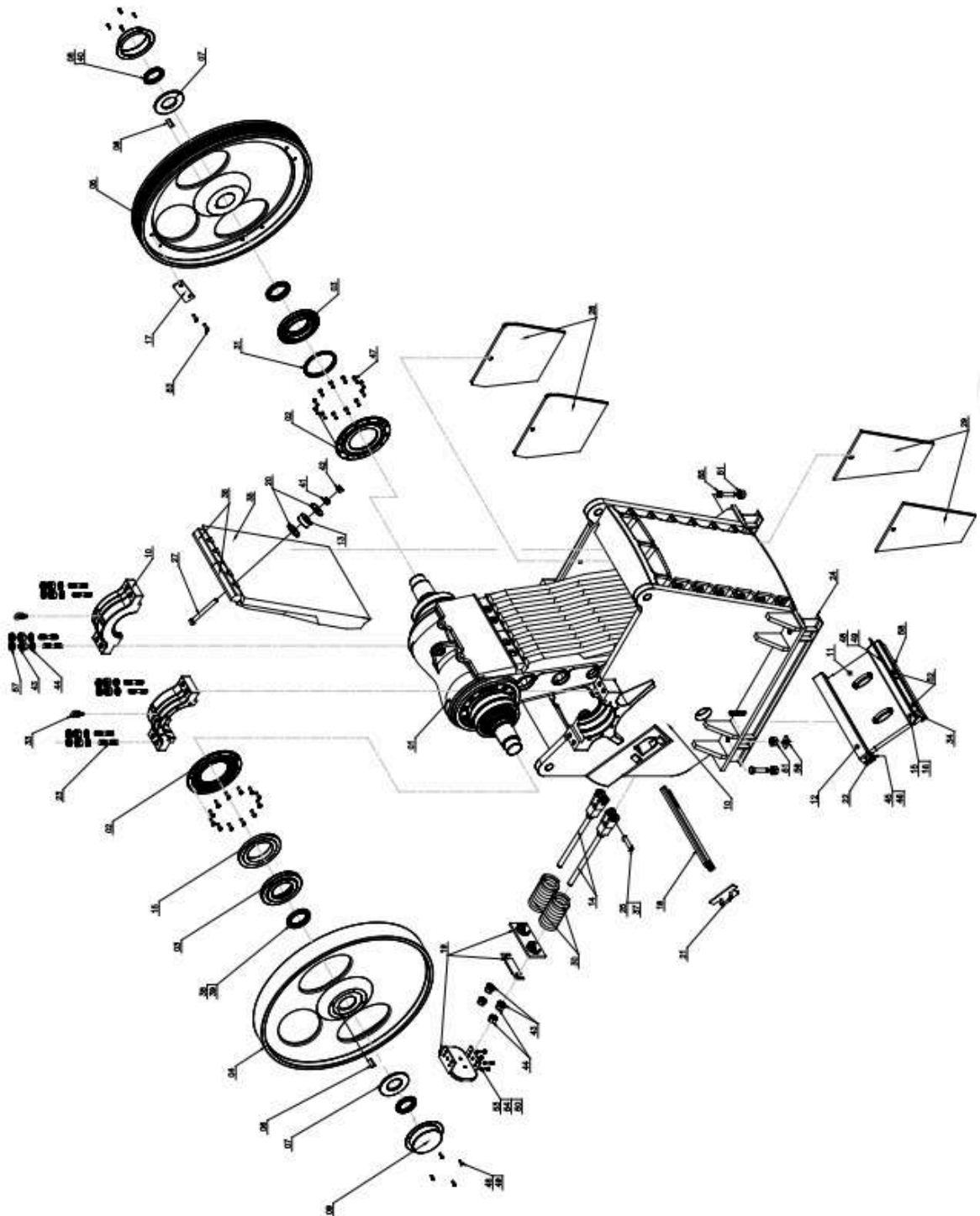
Itens menos críticos:

CÓDIGO	Qtd.	DESCRIÇÃO
16391	02	Calha da abanadeira no queixo
16607	02	Tirante



IMIC
Desde 1974

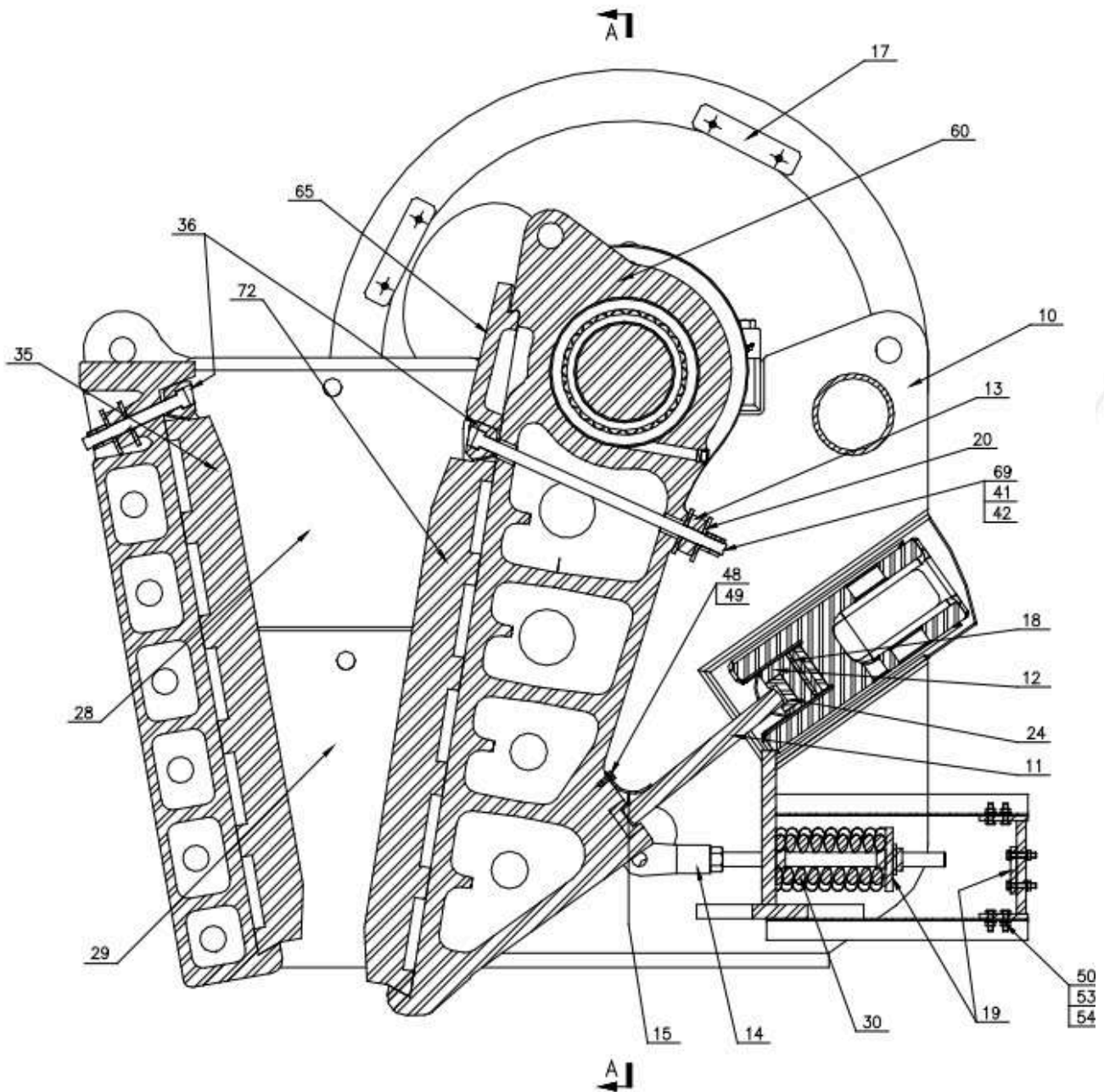
**DESENHOS DE CONJUNTO E LISTA DE PEÇAS
BR-026295-000 - BRITADOR DE MANDIBULA BMI 975C**





IMIC
Desde 1974

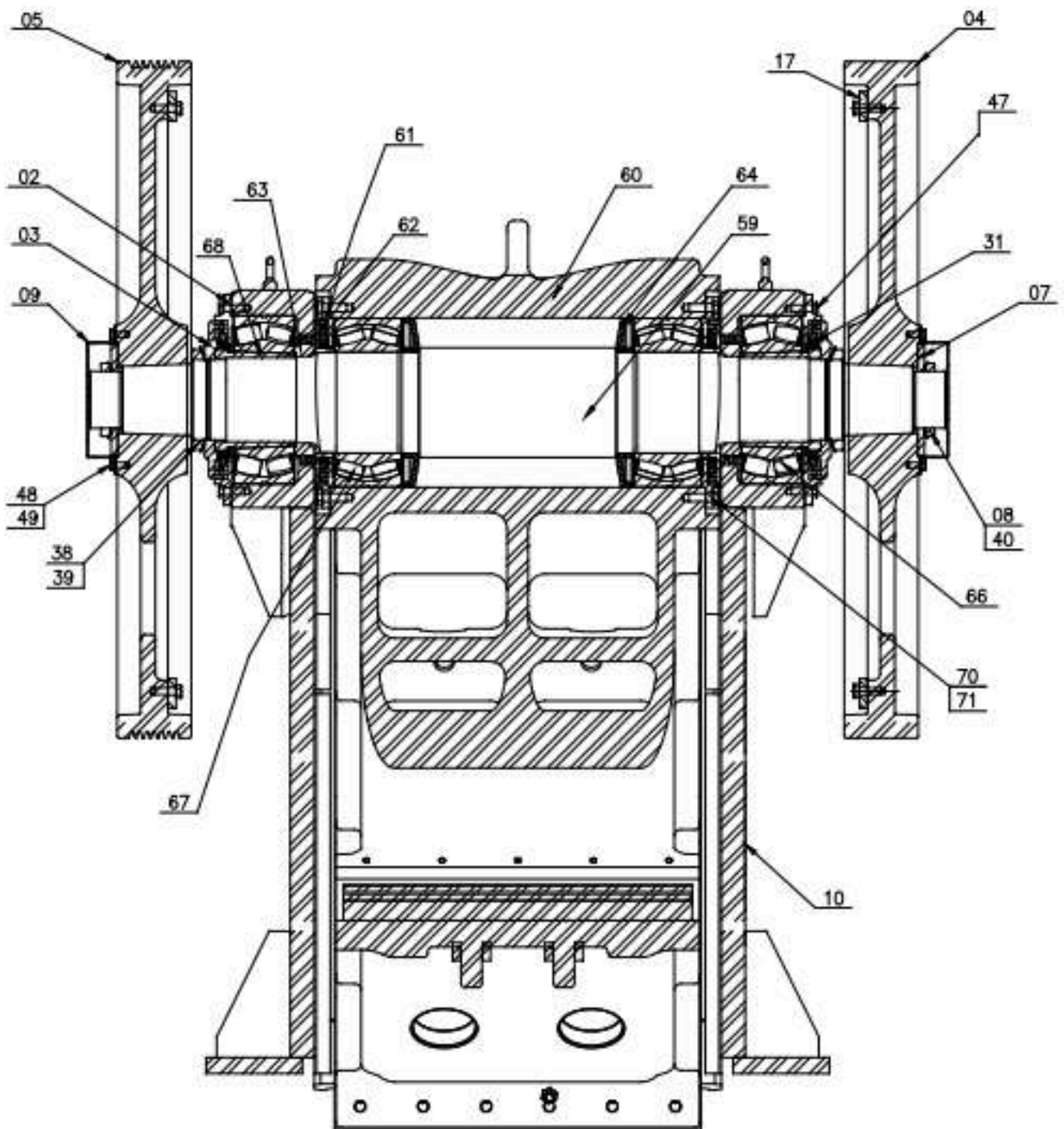
VISTA DE CORTE - BRITADOR DE MANDIBULA BMI 975 C





IMIC
Desde 1974

VISTA DE CORTE A-A - BRITADOR DE MANDIBULA BMI 975 C



CORTE A-A



IMIC
Desde 1974

CÓDIGO: BR-026295-000 - BRITADOR DE MANDIBULA BMI 975 C			
Pos.	CÓDIGO	Qtd.	DESCRIÇÃO
01	AC-014344-000	1	CONJUNTO QUEIXO BM 975
02	S1-014037-000	2	TAMPA DA CARCACA BMC.975
03	S1-014038-000	2	LABIRINTO DA CACACA BMC.975
04	S1-014048-000	1	VOLANTE MOVIDO BMC.975
05	S1-014047-000	1	VOLANTE MOTRIZ BMC.975
06	S1-016252-000	2	CHAVETA BMC 975
07	PR-014049-001	2	ANEL ESPACADOR BMC 975 INATIVO
08	S1-016158-000	2	PORCA DE FIXACAO DO VOLANTE BRIT.975
09	AC-014050-000	2	TAMPA DO VOLANTE BMC.975
10	AC-026296-000	1	CARCACA DO BRITADOR BMI-975C
11	AC-014043-000	1	ABANADEIRA BRIT.975 - 525MM
12	S1-014044-000	1	SUPORTE DA CALHA DA ABANADEIRA BMC.975
13	13118	8	COXIM DA MANDIBULA BMI 975/1209
14	16607	2	TIRANTE DA MOLA BMC.975C
15	VC-014113-000	1	PROTECAO DE BORRACHA BMC 975
16	PR-015942-001	1	CHAPA DE FIXACAO DA BORRACHA BMC 975 INATIVO
17	PR-014210-001	1	CHAPA BALANCEAMENTO VOLANTE BMC.975/1209 INATIVO
18	AC-014211-000	1	CONJUNTO DE CALCOS DE REGULAGEM BM975
19	AC-014115-000	1	CONJUNTO TRAVA DA MOLA BMC 975
20	PR-014698-001	16	ARRUELA DA MANDIBULA BR. BM 975 INATIVO
21	AC-015940-000	2	TAMPA DOS CALCOS DE REGULAGEM BRIT.1209/975
22	S1-014114-000	2	CALCO DE ALINHAMENTO BMC.975
23	16614	8	ESTOJO FIX. MANCAL BRIT.805/975
24	AC-016091-000	2	BASE PARA TRANSPORTE BRIT. BM 975
25	21472	2	PINO DE TRAVAMENTO DO TIRANTE DE MOLA BRIT.BMI-975
26	A1-018536-000	1	DISPOSITIVO DE REGULAGEM BRIT.975/1209/1312/1514C
27	16396	4	PARAFUSO CUNHA FIX.MAND.FIXA BMC 975
28	S1-026014-000	2	CUNHA LATERAL SUPERIOR BMI-975C
29	S1-026015-000	2	CUNHA LATERAL INFERIOR BMI-975C
30	13078	2	MOLA F28 X DI110 X DE166 X A338,4 X E8
31	13306	4	ANEL VRING 16576 - VEDABRAS - BM 975/1204
32	05283	4	PINO GRAXEIRO RETO 1/4" NPT
33	16602	2	OLHAL DE ICAMENTO-UNC 3/4" X 1 1/2"
34	16391	2	CALHA DA ABANADEIRA 0907 HD/BMC.975
35	16598	1	MANDIBULA FIXA/MOVEL 8 D. ESCO TIPO Z BMI975
36	16594	4	CUNHA FIX. MAND. MOVEL/FIXA. BMI.975
37	05045	4	CONTRA PINO 1/4" X 4"



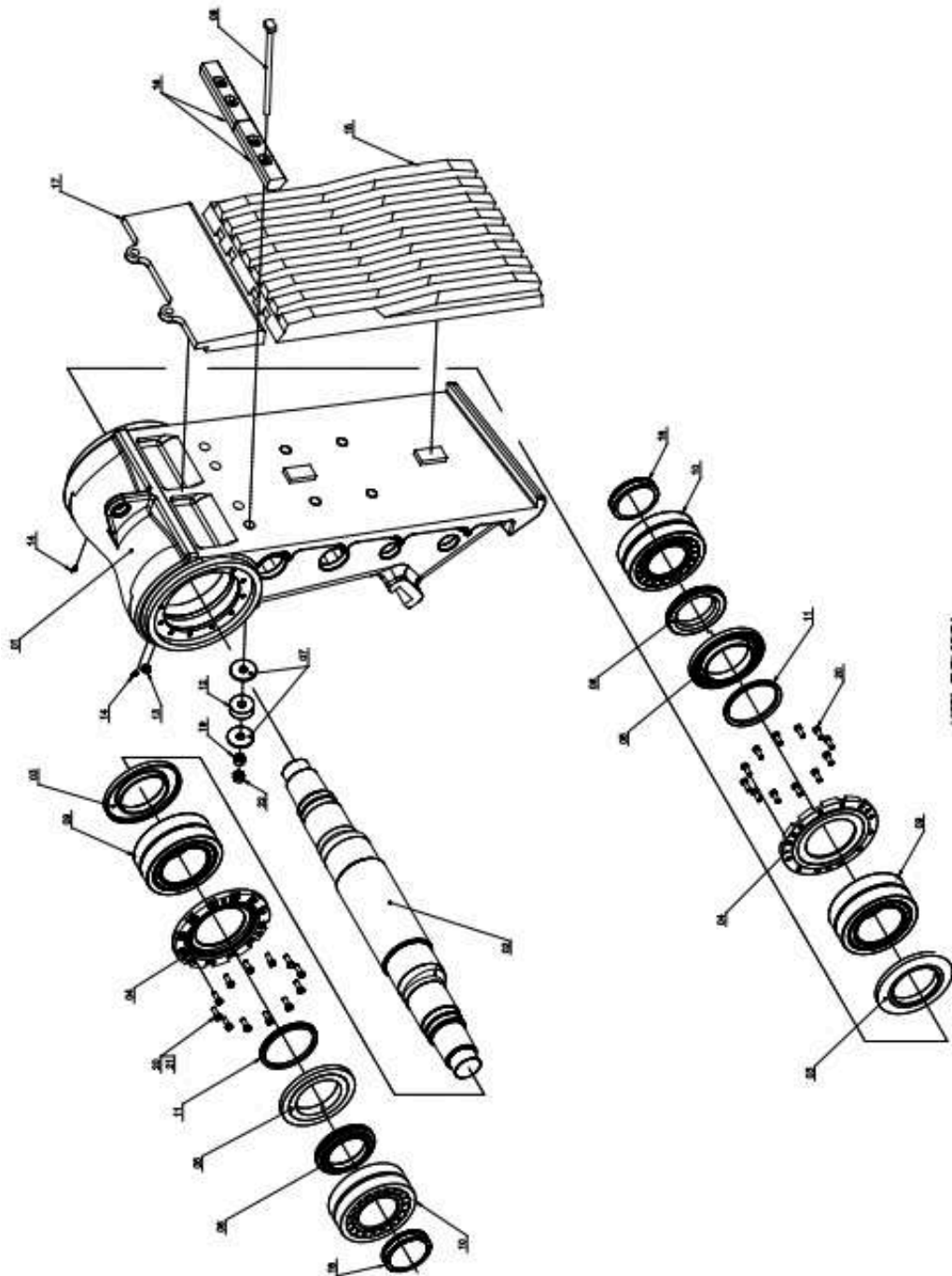
IMIC
Desde 1974

CÓDIGO: BR-026295-000 - BRITADOR DE MANDIBULA BMI 975C			
Pos.	CÓDIGO	Qtd.	DESCRIÇÃO
38	12778	2	PORCA KM 38
39	12780	2	ARRUELA MB 38
40	12781	2	ARRUELA MB 27
41	02069	8	PORCA SEXT.8.8 1.1/4" 2H
42	10760	8	PORCA SEXT. BAIXA 1.1/4" ANSI B18.2.2 G5
43	02093	10	ARRUELA LISA 1.1/2"
44	18529	12	PORCA SEXT.8.8 1.1/2" 2H UNC
45	01694	4	PARAFUSO SEXT.8.8 3/4" X 3"
46	02102	4	ARRUELA PRESSAO 3/4"
47	01692 / 02102	24	PARAFUSO SEXT.8.8 3/4" X 2" C/ ARRUELA PRESSAO 3/4"
48	01612	13	PARAFUSO SEXT.8.8 1/2" X 1"
49	02100	13	ARRUELA PRESSAO 1/2"
50	03837	10	PORCA PARLOCK 5/8"
51	02069	5	PORCA SEXT.8.8 1.1/4" 2H
52	S1-014046-000	2	CALCO DE AJUSTE BMC.975
53	01673	14	PARAFUSO SEXT.8.8 5/8" X 2"
54	02101	10	ARRUELA PRESSAO 5/8"
55	01613	4	PARAFUSO SEXT.8.8 1.1/4" X 5"
56	14856	1	ARRUELA QUADRADA 6,35 X 80 X 80 FURO 36MM
57	18529	8	PORCA SEXT.8.8 1.1/2" 2H UNC
58	05015	4	PARAFUSO ALLEN 1/2" X 2"
59	S1-014034-000	1	EIXO BMC.975
60	A2-014039-000	1	QUEIXO BRITADOR BMC.975
61	S1-014040-000	2	TAMPA DO QUEIXO BMC.975
62	S1-014041-000	2	LABIRINTO QUEIXO BMC.975
63	S1-014042-000	2	ANEL DA CARCACA BMI.975
64	S1-014614-000	2	DEFLETOR BMC.975
65	16600	1	PLACA DE PROTECAO DO QUEIXO JM 907 HD/BMC.975
66	16604	2	ROLAMENTO 23244 KM W33 C3
67	16605	2	ROLAMENTO 24148 M W33 C3
68	16388	2	BUCHA AOH 2344
69	12776	4	PARAFUSO CUNHA FIX.MAND.MOVEL BMC 975
70	01692	24	PARAFUSO SEXT.8.8 3/4" X 2"
71	02102	24	ARRUELA PRESSAO 3/4"
72	16598	1	MANDIBULA FIXA/MOVEL 8 D. ESCO TIPO Z BMI975



IMIC
Desde 1974

AC-014344-000- CONJUNTO QUEIXO BMI 975 C





IMIC
Desde 1974

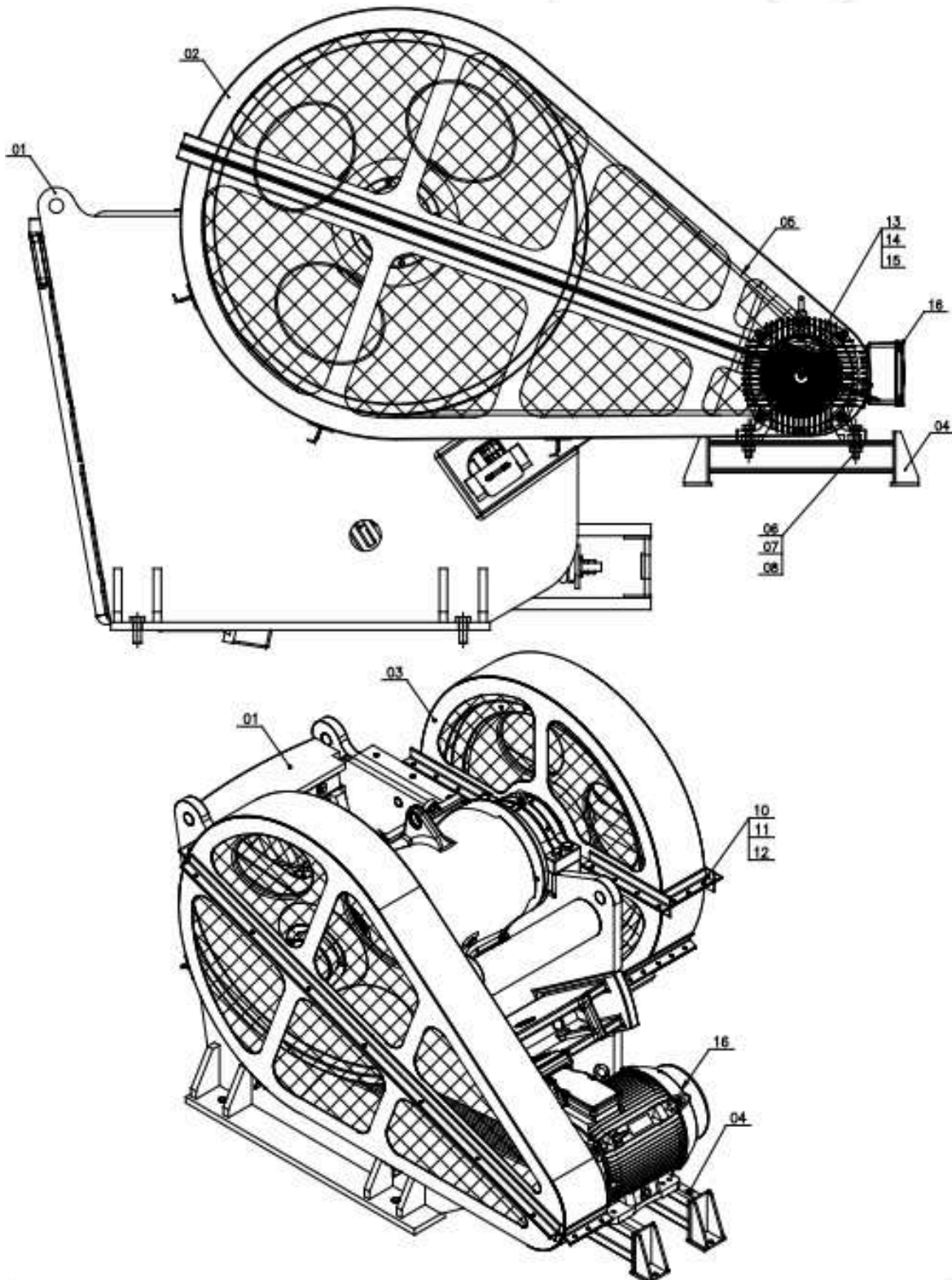
AC-014344-000- CONJUNTO QUEIXO BMI 975 C

CÓDIGO: AC-014344-000 - CONJUNTO QUEIXO BMI 975 C			
Pos.	CÓDIGO	Qtd.	DESCRIÇÃO
01	A2-014039-000	1	QUEIXO BRITADOR BMC.975
02	S1-014034-000	1	EIXO BMC.975
03	S1-014614-000	2	DEFLETOR BMC.975
04	S1-014040-000	2	TAMPA DO QUEIXO BMC.975
05	S1-014041-000	2	LABIRINTO QUEIXO BMC.975
06	S1-014042-000	2	ANEL DA CARCACA BMI.975
07	PR-014698-001	8	ARRUELA DA MANDIBULA BR. BM 975 INATIVO
08	12776	4	PARAFUSO CUNHA FIX.MAND.MOVEL BMC 975
09	16605	2	ROLAMENTO 24148 M W33 C3
10	16604	2	ROLAMENTO 23244 KM W33 C3
11	13306	2	ANEL VRING 16576 - VEDABRAS - BM 975/1204
12	13118	4	COXIM DA MANDIBULA BMI 975/1209
13	04351	1	BUJAO ALLEN 1" NPT
14	05283	2	PINO GRAXEIRO RETO 1/4" NPT
15	16598	1	MANDIBULA FIXA/MOVEL 8 D. ESCO TIPO Z JM907/BMI975
16	16594	2	CUNHA FIX. MAND. MOVEL/FIXA. JM 0907 HD/BMC.975
17	16600	1	PLACA DE PROTECAO DO QUEIXO JM 907 HD/BMC.975
18	16388	2	BUCHAAOH 2344
19	02069	4	PORCA SEXT.8.8 1.1/4" 2H
20	01692	24	PARAFUSO SEXT.8.8 3/4" X 2"
21	02102	24	ARRUELA PRESSAO 3/4"
22	10760	4	PORCA SEXT. BAIXA 1.1/4" ANSI B18.2.2 G5



IMIC
Desde 1974

CE-026328-000 - CONJUNTO BRITADOR DE MANDÍCULA BMI 1209 C





IMIC
Desde 1974

CE-026328-000 - CONJUNTO BRITADOR DE MANDÍCULA BMI 1209 C

CÓDIGO: CE-018130-001 - CONJUNTO BRITADOR DE MANDÍCULA BMI 975 C			
Pos.	CÓDIGO	Qtd.	DESCRIÇÃO
01	BR-026295-000	1	BRITADOR DE MANDIBULA BMC 975C
02	AC-015356-000	1	PROTECAO DAS CORREIAS BRIT.975
03	AC-015357-000	1	PROTECAO DO VOLANTE BRIT. DE MANDIBULA BMC 975
04	AC-001666-000	2	BASE DO MOTOR
05	03477	6	CORREIA EM V-PERFIL C-270
06	01726	4	PARAFUSO SEXT.8.8 7/8" X 9.1/2"
07	02090	4	ARRUELA LISA 7/8"
08	05116	4	PORCA SEXT.8.8 7/8"
09	AC-009401-938	1	CAIXA DE FERRAMENTA BRIT.975C
10	01653	76	PARAFUSO SEXT.8.8 1/2" X 1.1/2"
11	02065	76	PORCA SEXT.8.8 1/2"
12	02087	76	ARRUELA LISA 1/2"
13	S2-021196-000	1	BUCHA DA POLIA MOTORA DIAM.80MM
14	S1-015358-000	1	POLIA MOTORA 6 CANAIS PERFIL C BRIT.975
15	01692	3	PARAFUSO SEXT.8.8 3/4" X 2"
16	01183	1	MOTOR ELET. 100CV 6P 4T

ITEM 09 - CAIXA DE FERRAMENTAS		
QT.	CÓDIGO	DESCRIÇÃO
01	07646	CHAVE ALLEN 42 - 1/2"
01	08446	CHAVE COMBINADA 1.7/8"
01	14867	CHAVE ESTRELA DE BATER 1.7/8"
01	07642	CHAVE COMBINADA 1.5/16"
01	10935	CHAVE COMBINADA 1B - 1.1/8"
01	07636	CHAVE COMBINADA 3/4"
01	14869	CHAVE L 9/16"
01	14881	CHAVE FIXA DE BATER 2.1/4"
01	14871	CHAVE ESTRELA DE BATER 2.1/4"
01	07638	CHAVE COMBINADA 15/16"
01	16592	MACACO HIDRAULICO BOVENAU MT-5 A
01	A1-018548-000	CHAVE DE DESM. DA PORCA DE FIX. DO VOLANTE BMC 975
01	A1-018536-000	DISPOSITIVO DE REGULAGEM BRIT.975/1209/1312/1514C
01	A1-031881-000	DISPOSITIVO DE SAQUE DO VOLANTE BRIT. BMI-975

IMIC, Beneficiando o futuro.

Fale com a gente: **31 3399-4400**
comercial@imic.com.br



IMIC
Beneficiando o futuro.