



# Peças de Reposição

Calha Vibratória



**IMIC**  
Desde 1974

## PEÇAS DE REPOSIÇÃO

Manter as operações em movimento é essencial para o sucesso de sua empresa. Por isso, a IMIC possui as peças de reposição adequadas para que você cuide bem do seu equipamento e colha os frutos de uma produção sem interrupções.

Investir em peças de reposição IMIC garante continuidade produtiva, reduzindo tempo de inatividade e custos com reparos emergenciais. Além disso, peças de reposição asseguram a durabilidade dos equipamentos e a segurança dos colaboradores.

Não deixe sua linha de produção parar! Garanta sempre o estoque de peças de reposição.

## **PROCEDIMENTOS**

Ao pedir peças de reposição, não deixe de incluir no pedido o modelo e o número de série do equipamento ou do componente. Confirme todos os pedidos por telefone e/ou por e-mail imediatamente para evitar pedidos errados ou duplicados.

## **EQUIPAMENTO ORIGINAL**

Sempre que indicar os números de série lembre-se, estes números aplicam-se apenas ao equipamento e aos componentes originais. Quando houver alguma modificação no equipamento, estes números podem não se aplicar.

## **ENVIO**

Indique a quem se deve enviar o pedido e a transportadora, de outra forma podemos tirar outras conclusões.

## **FALTAS**

Quando a recepção das partes, deve de imediato reportar as faltas ou erros. Não se assume qualquer responsabilidade pelo atraso, danos ou perda do material em trânsito. O relato do material partido, danificado ou partido será recusado caso não seja entregue uma descrição completa dos danos ou perdas à transportadora na nota de entrega da encomenda.

## **DEVOLUÇÃO DE PARTES**

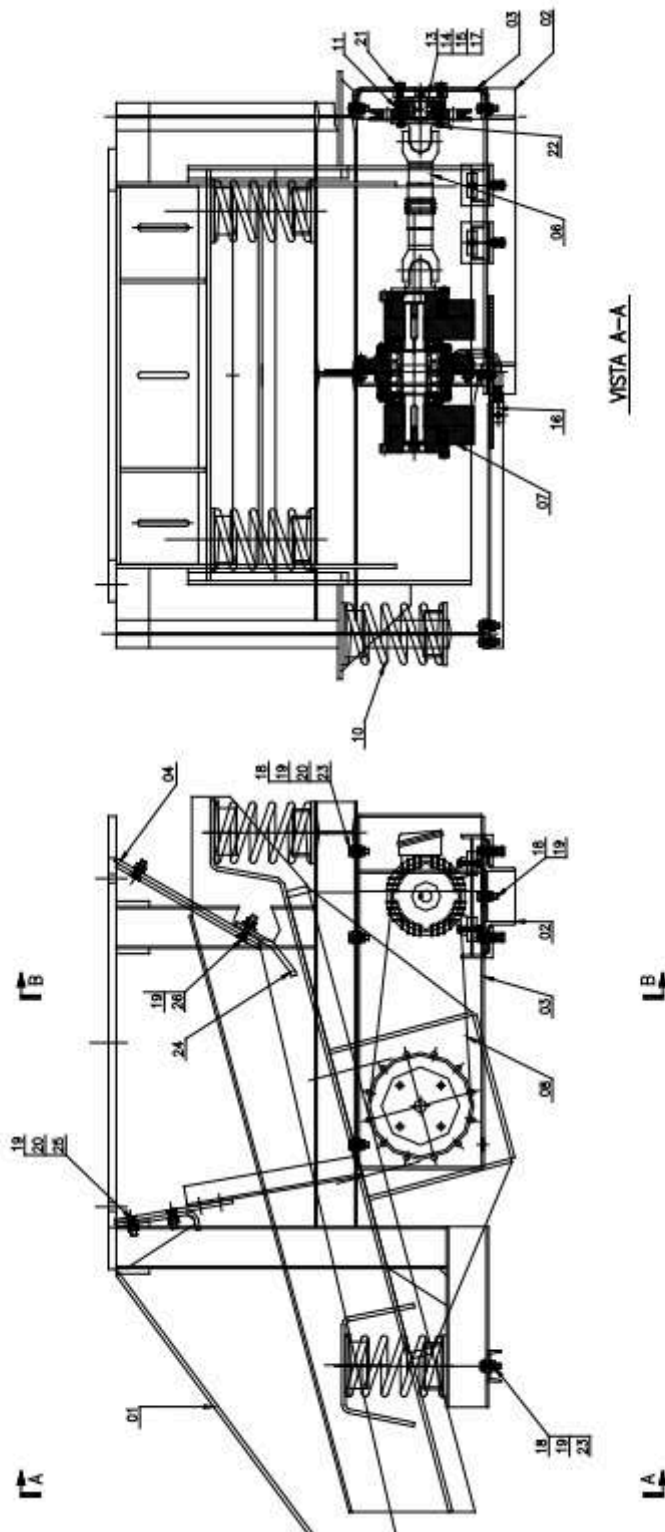
Se por qualquer razão houver necessidade de devolver peças para a fábrica, primeiro verifique os procedimentos corretos para a devolução. As instruções para devolução serão indicadas após a confirmação.



**IMIC**  
Desde 1974

**DESENHOS DE CONJUNTO E LISTA DE PEÇAS**

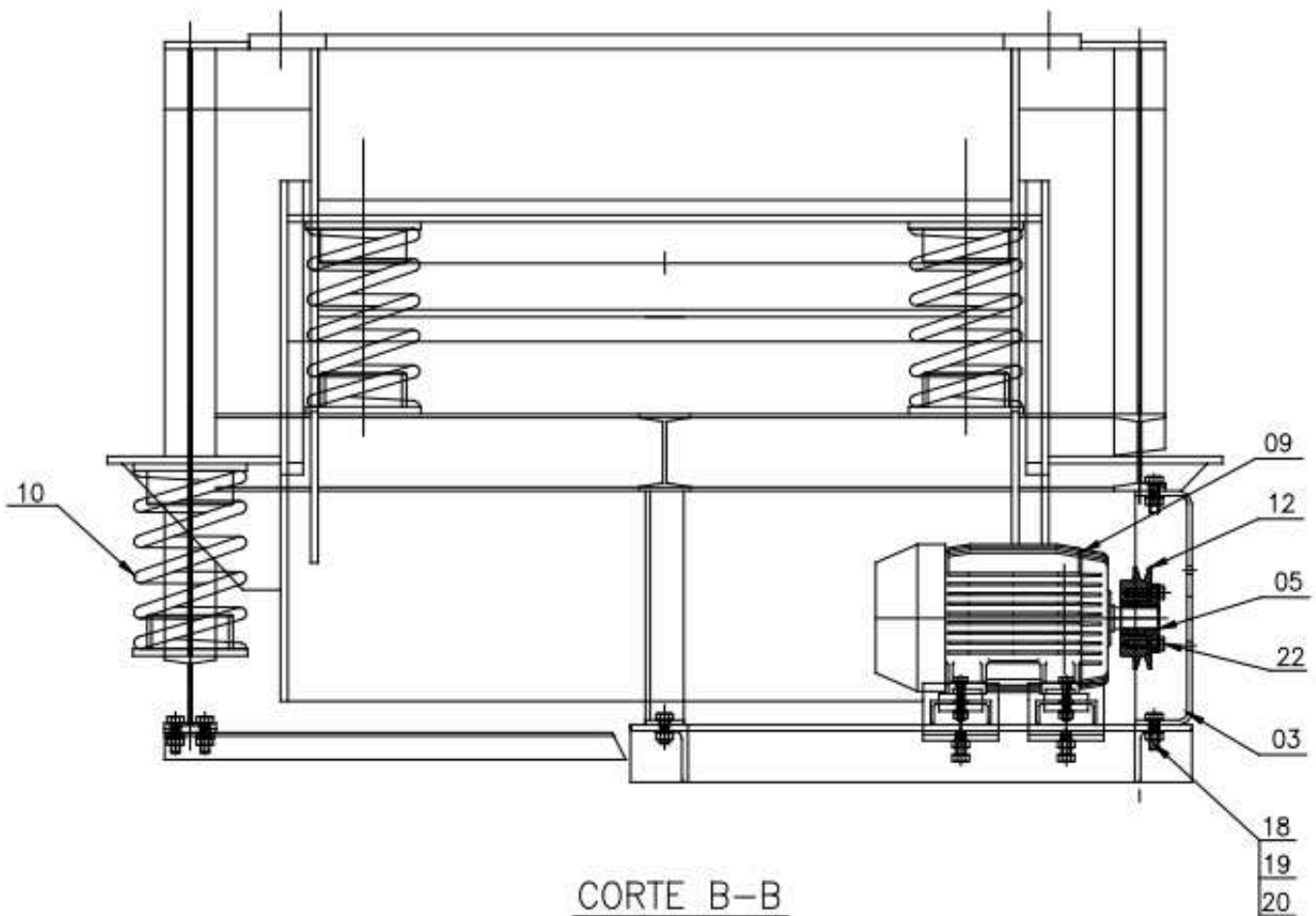
**CV-008987-000 - CALHA VIBRATÓRIA 1510 / CV-008982-000 - CALHA VIBRATÓRIA 1308**





**IMIC**  
Desde 1974

VISTA B - B



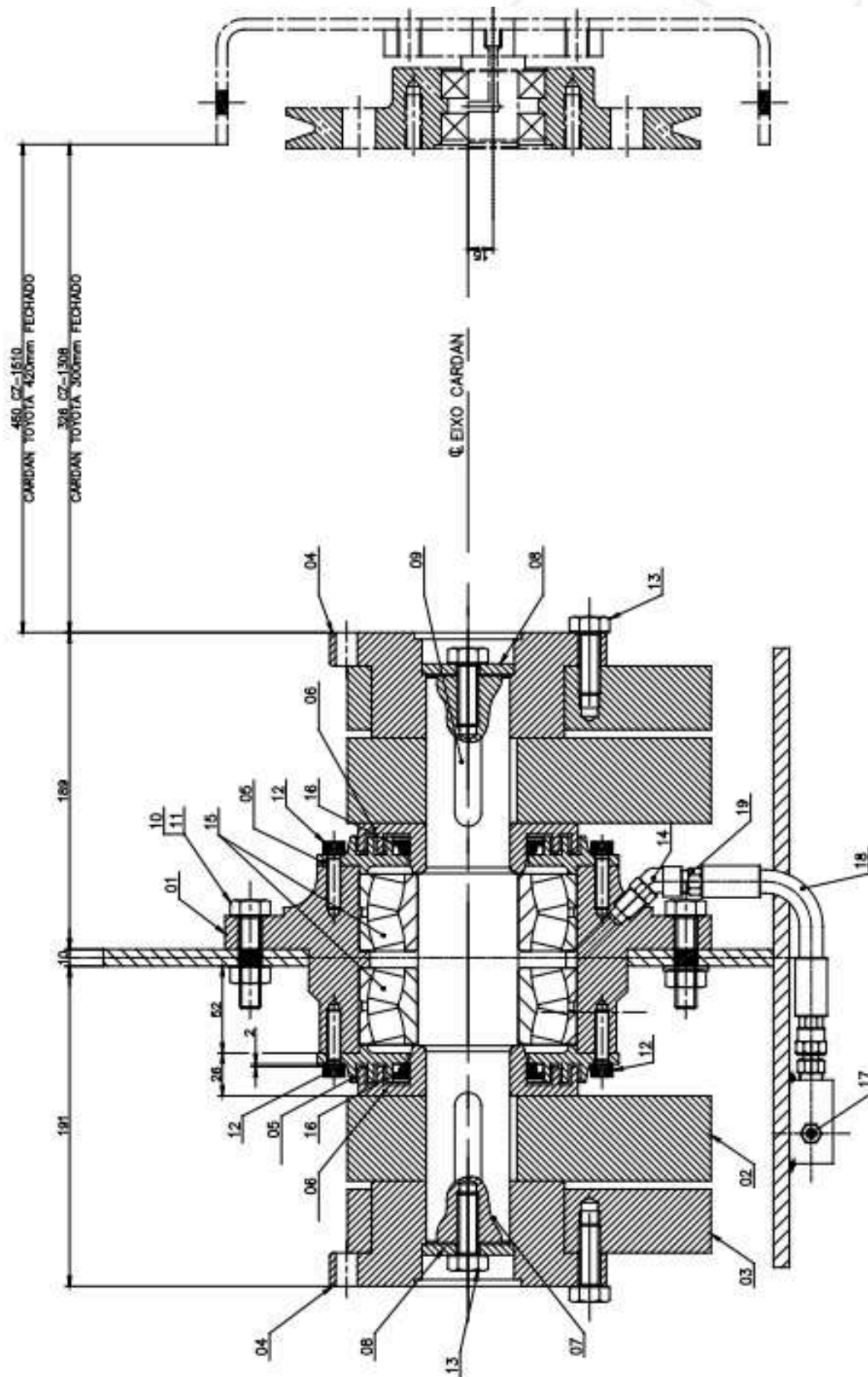
**LISTA DE PEÇAS DA PARTE ESTRUTURAL DAS CALHAS 1510 - 1308**

POS.	DESCRIÇÃO	Qtd.	CÓDIGOS	
			CALHA 1510 CV-008987-000	CALHA 1308 CV-008982-000
01	ESTRUTURA DA CALHA	1	AC-008990-000	S4-008985-000
02	SUORTE DO MOTOR	1	AC-008989-000	AC-008984-000
03	PROTECAO DO MOTOR	1	AC-008988-000	S4-008983-000
04	BANDEJA CV.1510	1	AC-008991-000	S4-008986-000
05	BUCHA CONICA DIAM.28	1	S1-009143-000	S1-009143-000
06	CARDAN TOYOTA 415MM	1	14400	-
	CARDAN TOYOTA 300MM		-	01538
07	VIBRADOR V25	1	AC-008969-000	AC-008969-000
08	CORREIA EM V-PERFIL B-62	1	03360	03360
09	MOTOR ELÉTRICO 5CV 4P 4T	1	01011	01011
10	MOLA F19,05 X DI120 X DE158,1 X A240 X E6	4	01410	01410
11	POLIA MOVIDA	1	S1-008970-000	S1-008970-000
12	POLIA MOTORA	1	S1-008981-000	S1-008981-000
13	CONJUNTO FIXACAO DA POLIA 1308 / 1510 / 30014	1	S1-012522-000	S1-012522-000
14	ROLAMENTO 6206 Z	2	04384	04384
15	ANEL DE TRAVA BE 30MM	1	04613	04613
16	PINO GRAXEIRO RETO 1/4" NPT	1	05283	05283
17	PINO GRAXEIRO RETO 1/8" NPT	1	05281	05281
18	PARAFUSO SEXT.8.8 1/2" X 1.1/2"	18	01653	01653
19	PORCA SEXT.8.8 1/2"	30	02065	02065
20	ARRUELA LISA 1/2"	11	02087	02087
21	PARAFUSO SEXT.8.8 1/2" X 1"	4	01612	01612
22	PARAFUSO SEXT.8.8 3/8" X 1"	11	01633	01633
23	ARRUELA CONICA 1/2"	7	03895	03895
24	BORRACHA TAPAMENTO TRASEIRO CV.1510	1	VC-009354-000	VC-009396-000
25	PARAFUSO ALLEN CAB. ESC. 1/2" X 1.1/2"	12	06498	06498
26	PARAFUSO ALLEN CAB. ESC. 1/2" X 2.1/2"	6	19741	19741



**IMIC**  
Desde 1974

## LISTA DE PEÇAS DA PARTE ESTRUTURAL DAS CALHAS 1510 - 1308



**LISTA DE PEÇAS DO CONJUNTO VIBRATÓRIO V25 CALHAS 1510 - 1308**

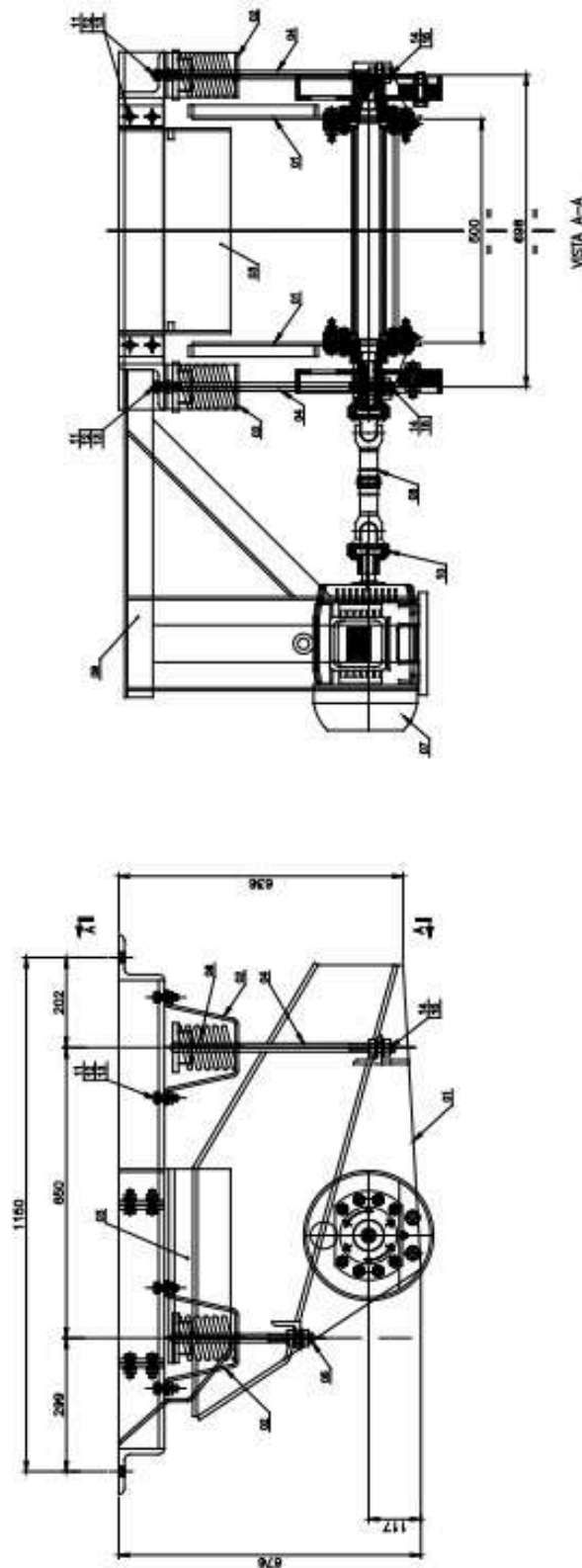
<b>CÓDIGO: AC-008969-000 - VIBRADOR V25</b>			
<b>Pos.</b>	<b>Código</b>	<b>Qtd.</b>	<b>Descrição</b>
01	S1-008974-000	1	MANCAL DO ROLAMENTO
02	S1-008972-000	2	CONTRA PESO FIXO
03	S1-008971-000	2	CONTRA PESO MOVEL
04	S1-008973-000	2	ACOPLAMENTO CV.1308 & 1510
05	S1-008976-000	2	TAMPA DO MANCAL
06	S1-008977-000	2	LABIRINTO CV.1308/1510
07	S1-008975-000	1	EIXO VIBRADOR CV.1308/1510
08	S1-009062-000	2	TAMPA DO EIXO
09	S1-009064-000	2	CHAVETA
10	01614	12	PARAFUSO SEXT.8.8 1/2" X 2"
11	03836	12	PORCA PARLOCK 1/2"
12	04972	12	PARAFUSO ALLEN 5/16" X 1"
13	01653	8	PARAFUSO SEXT.8.8 1/2" X 1.1/2"
14	04405	1	COTOVELO 45° M&F - 1/4" NPT FORJADO
15	04083	2	ROLAMENTO 22312 C4 - GAIOLA BRONZE
16	01449	2	RETENTOR 01135 BR
17	05283	1	PINO GRAXEIRO RETO 1/4" NPT
18	04448	1	MANGUEIRA LUBRIF. 100RS 1/4"NPT X 7/16"JIC X 340MM
19	04423	1	ADAPTADOR M/M 1/4" NPT X 7/16" JIC
20	S1-009934-000	1	CONJUNTO DE LUBRIFICACAO





**IMIC**  
Desde 1974

## CV-009031-000 - CONJUNTO ESTRUTURAL CALHA VIBRATÓRIA 1005





**IMIC**  
Desde 1974

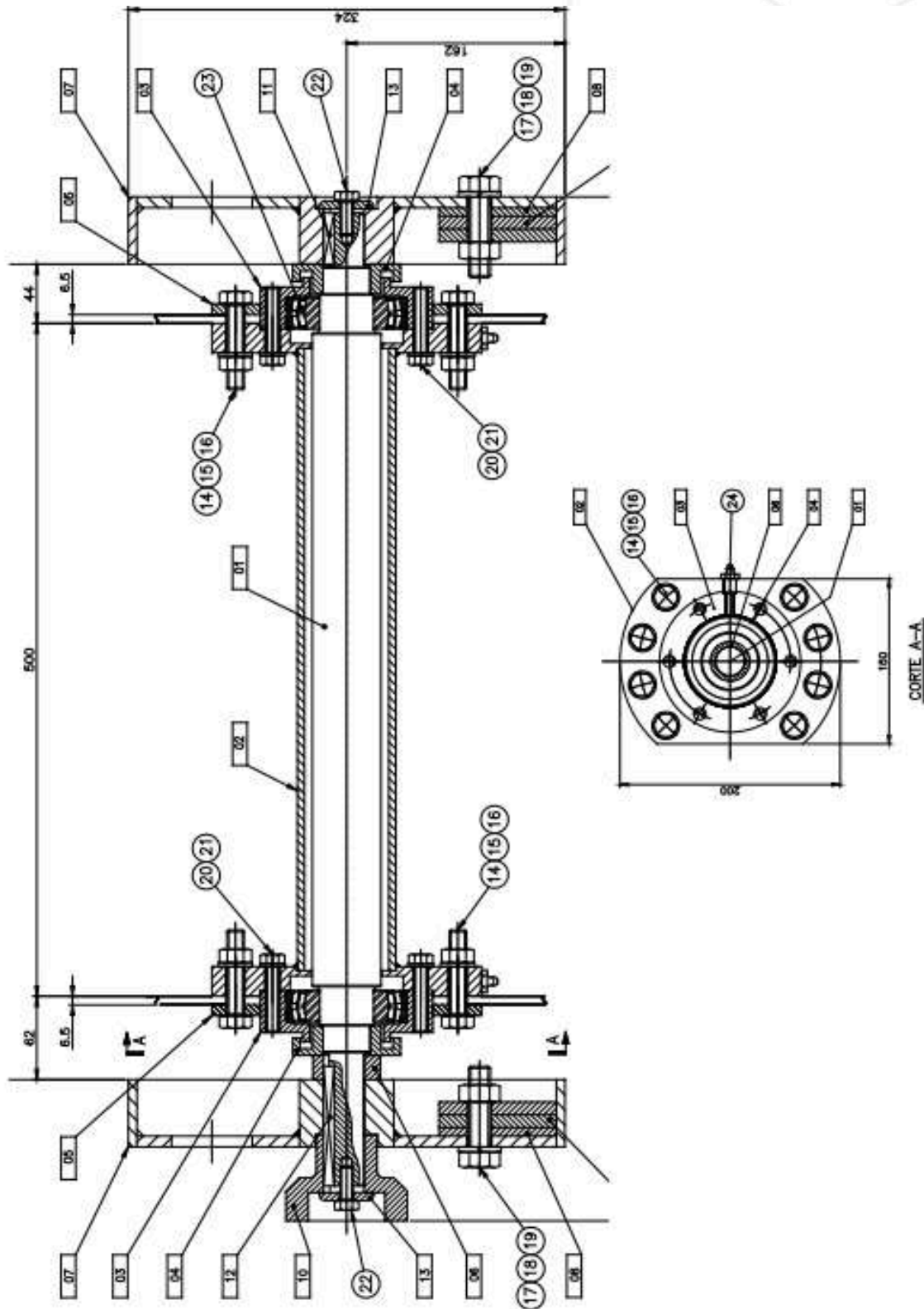
## LISTA DE PEÇAS DA PARTE ESTRUTURAL DA CALHA 1005

<b>CÓDIGO: CV-009031-000 - CALHA VIBRATÓRIA 1005</b>			
<b>Pos.</b>	<b>Código</b>	<b>Qtd.</b>	<b>Descrição</b>
01	AC-009032-000	1	ESTRUTURA DA CALHA CV-1005
02	AC-009033-000	1	QUADRO CV-1005
03	AC-009035-000	1	CHUTE CV-1005
04	AC-009036-000	2	APOIO DE MOLA DIANTEIRO CV-1005
05	AC-009111-000	2	APOIO DE MOLA TRASEIRO CV-1005
06	04491	4	MOLA F12,7 X DI74,6 X DE100 X A127 X E7
07	01071	1	MOTOR ELET.2CV 8P 4T STD
08	04490	1	CARDAN OPALA 300MM
09	AC-009061-000	1	BASE DE ACIONAMENTO CV-1005
10	S1-009128-000	1	ACOPLAMENTO PARA CARDAN OPALA DIAM.28 CV-1005
11	01614	16	PARAFUSO SEXT.8.8 1/2" X 2"
12	02065	32	PORCA SEXT.8.8 1/2"
13	02087	16	ARRUELA LISA 1/2"
14	02067	8	PORCA SEXT.8.8 3/4"



**IMIC**  
Desde 1974

**AC-009022-000 – CONJUNTO VIBRATÓRIO DA CALHA 1005**



## 11.2 LISTA DE PEÇAS DO CONJUNTO VIBRATÓRIO DA CALHA 1005

<b>CÓDIGO: AC-009022-000 – CONJUNTO VIBRATÓRIO DA CALHA 1005</b>			
<b>Pos.</b>	<b>Código</b>	<b>Qtd.</b>	<b>Descrição</b>
01	S1-009025-000	1	EIXO VIBRADOR CV.1005
02	S1-009028-000	1	TUBULAO CV.1005
03	S1-009027-000	2	MANCAL DO ROLAMENTO
04	S1-009024-000	2	BUCHA
05	S1-009026-000	2	ESPELHO DE FIXACAO
06	S1-009023-000	1	ESPACADOR
07	S1-009029-000	2	VOLANTE
08	S1-009114-000	2	CONTRA PESO FIXO
09	S1-009115-000	4	CONTRA PESO MOVEL
10	S1-009030-000	1	ACOPLAMENTO DO VIBRADOR
11	S1-009069-000	1	CHAVETA
12	S1-009068-000	1	CHAVETA
13	S1-009067-000	1	TAMPA DO EIXO
14	01746	16	PARAFUSO SEXT.8.8 1/2" X 2.1/2"
15	02065	16	PORCA SEXT.8.8 1/2"
16	02100	16	ARRUELA PRESSAO 1/2"
17	01673	4	PARAFUSO SEXT.8.8 5/8" X 2"
18	03837	4	PORCA PARLOCK 5/8"
19	02101	4	ARRUELA PRESSAO 5/8"
20	01635	6	PARAFUSO SEXT.8.8 3/8" X 2"
21	02099	14	ARRUELA PRESSAO 3/8"
22	01633	2	PARAFUSO SEXT.8.8 3/8" X 1"
23	06834	2	ROLAMENTO 21308 C3
24	05283	2	PINO GRAXEIRO 1/4" NPT

**IMIC, Beneficiando o futuro.**

Fale com a gente: **31 3399-4400**  
[comercial@imic.com.br](mailto:comercial@imic.com.br)



**IMIC**  
Beneficiando o futuro.