



Peças de Reposição

Redutor de Velocidade



IMIC
Desde 1974

PEÇAS DE REPOSIÇÃO

Manter as operações em movimento é essencial para o sucesso de sua empresa. Por isso, a IMIC possui as peças de reposição adequadas para que você cuide bem do seu equipamento e colha os frutos de uma produção sem interrupções.

Investir em peças de reposição IMIC garante continuidade produtiva, reduzindo tempo de inatividade e custos com reparos emergenciais. Além disso, peças de reposição asseguram a durabilidade dos equipamentos e a segurança dos colaboradores.

Não deixe sua linha de produção parar! Garanta sempre o estoque de peças de reposição.

PROCEDIMENTOS

Ao pedir peças de reposição, não deixe de incluir no pedido o modelo e o número de série do equipamento ou do componente. Confirme todos os pedidos por telefone e/ou por e-mail imediatamente para evitar pedidos errados ou duplicados.

EQUIPAMENTO ORIGINAL

Sempre que indicar os números de série lembre-se, estes números aplicam-se apenas ao equipamento e aos componentes originais. Quando houver alguma modificação no equipamento, estes números podem não se aplicar.

ENVIO

Indique a quem se deve enviar o pedido e a transportadora, de outra forma podemos tirar outras conclusões.

FALTAS

Quando a recepção das partes, deve de imediato reportar as faltas ou erros. Não se assume qualquer responsabilidade pelo atraso, danos ou perda do material em trânsito. O relato do material partido, danificado ou partido será recusado caso não seja entregue uma descrição completa dos danos ou perdas à transportadora na nota de entrega da encomenda.

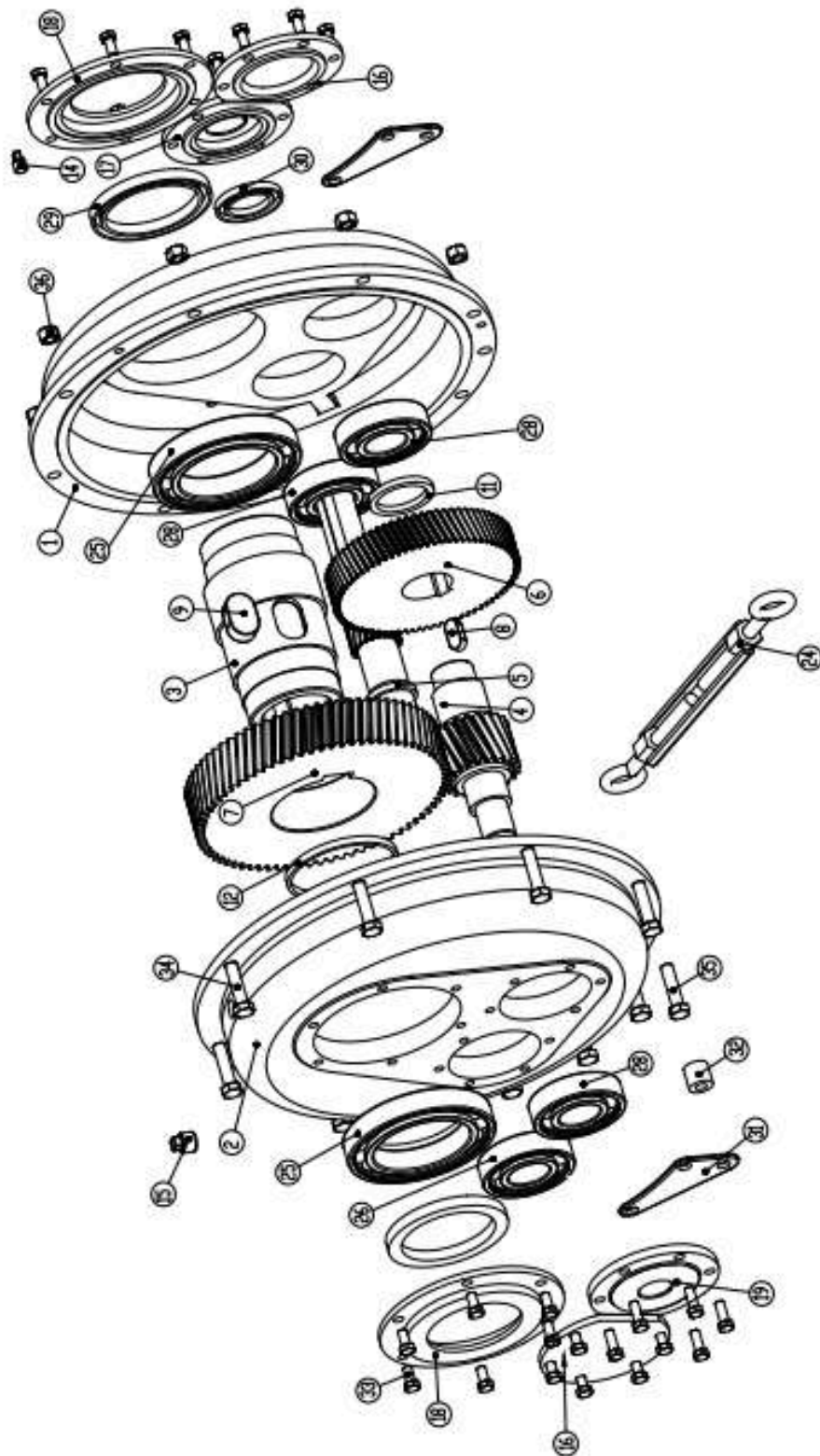
DEVOLUÇÃO DE PARTES

Se por qualquer razão houver necessidade de devolver peças para a fábrica, primeiro verifique os procedimentos corretos para a devolução. As instruções para devolução serão indicadas após a confirmação.



IMIC
Desde 1974

DESENHOS DE CONJUNTO E LISTA DE PEÇAS
S1-00040-000 - REDUTOR DE VELOCIDADE R-40





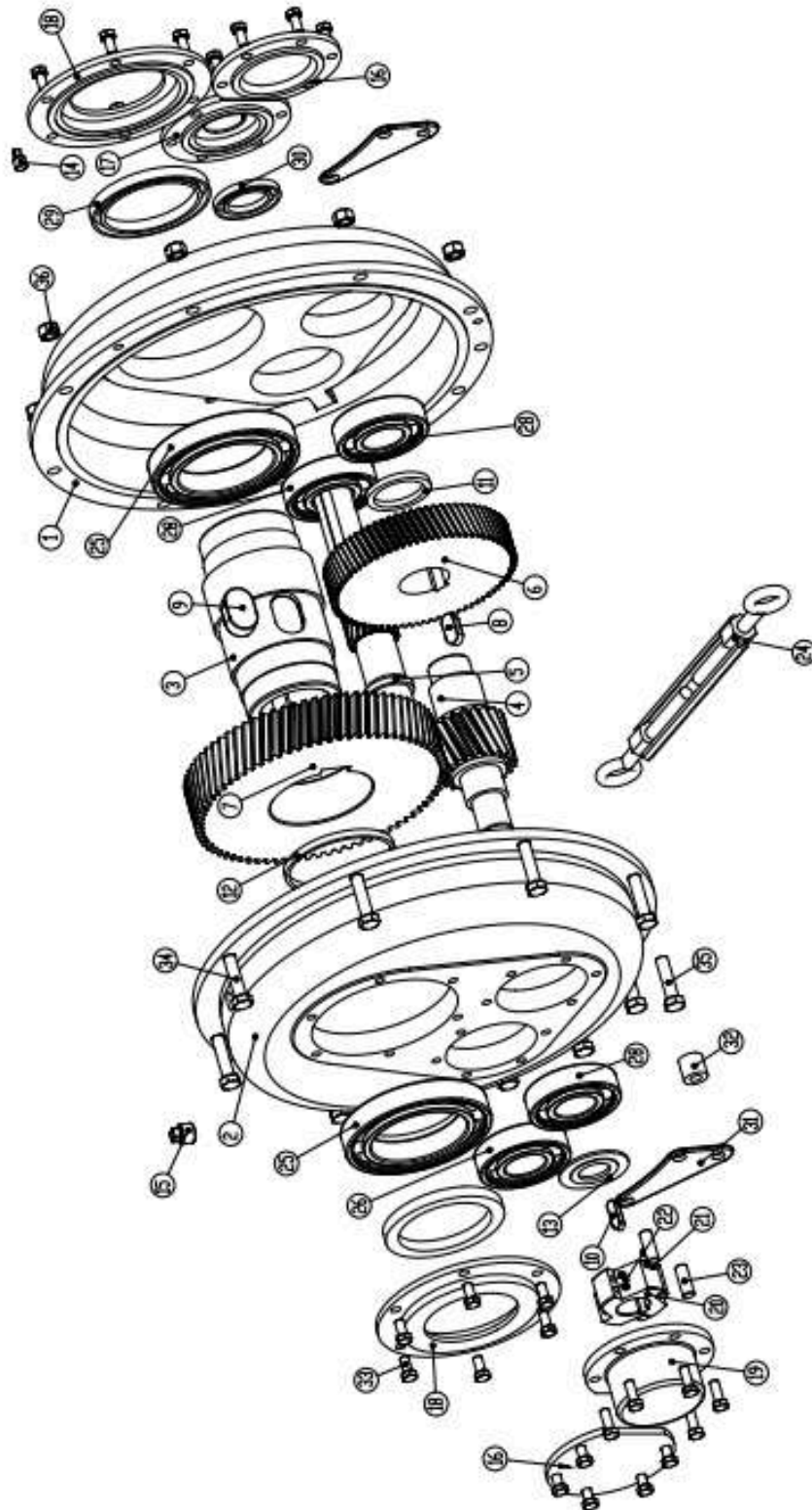
IMIC
Desde 1974

S1-000040-000 - REDUTOR DE VELOCIDADE R-40			
Pos.	Componente	Qtd.	Descrição
01	C1-001040-000	1	CARCACA MACHO R-40
02	C1-002040-000	1	CARCACA FEMEA R-40
03	C1-003040-000	1	EIXO DE SAIDA R-40
04	C1-004040-000	1	EIXO INTERMEDIARIO R-40
05	C1-005040-000	1	EIXO DE ENTRADA R-40 MOD. NOVO
06	C1-006040-000	1	ENGRENAGEM INTERMEDIARIA R-40
07	C1-007040-000	1	ENGRENAGEM DO EIXO DE SAIDA R-40
08	C1-009040-000	1	CHAVETA EIXO INTERMEDIARIO R-40
09	C1-010040-000	1	CHAVETA DO EIXO DE SAIDA R-40
10	-	-	-
11	C1-012040-000	1	ANEL ESPACADOR DO EIXO INTERMEDIARIO R-40
12	C1-013040-000	1	ANEL ESPACADOR DO EIXO SAIDA R-40
13	-	-	-
14	04358	1	BUJAO GALVANIZADO 1/4" BSP
15	04357	2	BUJAO GALVANIZADO 1/2" BSP
16	C1-015040-000	1	TAMPA DE ENTRADA CEGA R-40
17	C1-016040-000	1	TAMPA DE ENTRADA R-40
18	C1-017040-000	2	TAMPA DE SAIDA R-40
19	C1-019040-000	2	TAMPA INTERMEDIARIA CEGA R-40
20	-	-	-
21	-	-	-
22	-	-	-
23	-	-	-
24	-	-	-
25	01502	2	ROLAMENTO 6014 2RS
26	01506	2	ROLAMENTO 6207
27	-	-	-
28	01510	2	ROLAMENTO 6306
29	01436	1	RETENTOR 00947 BR
30	01435	2	RETENTOR 00164 BR
31	C1-041040-000	2	ALCA DO REDUTOR R-40
32	-	-	-
33	01631	20	PARAFUSO SEXT.8.8 3/8" X 3/4"
34	01603	3	PARAFUSO SEXT.8.8 5/16" X 2"
35	01602	8	PARAFUSO SEXT.8.8 5/16" X 1.1/2"
36	04053	8	PORCA SEXT.8.8 5/16"
37	04053	3	PORCA SEXT.8.8 5/16"
38	-	-	-
39	-	-	-
40	04900	1	FILTRO DE AR FAR44 HDA 1/2"



IMIC
Desde 1974

S1-000060-000 - REDUTOR DE VELOCIDADE C/FREIO C.RECUO R-60





IMIC
Desde 1974

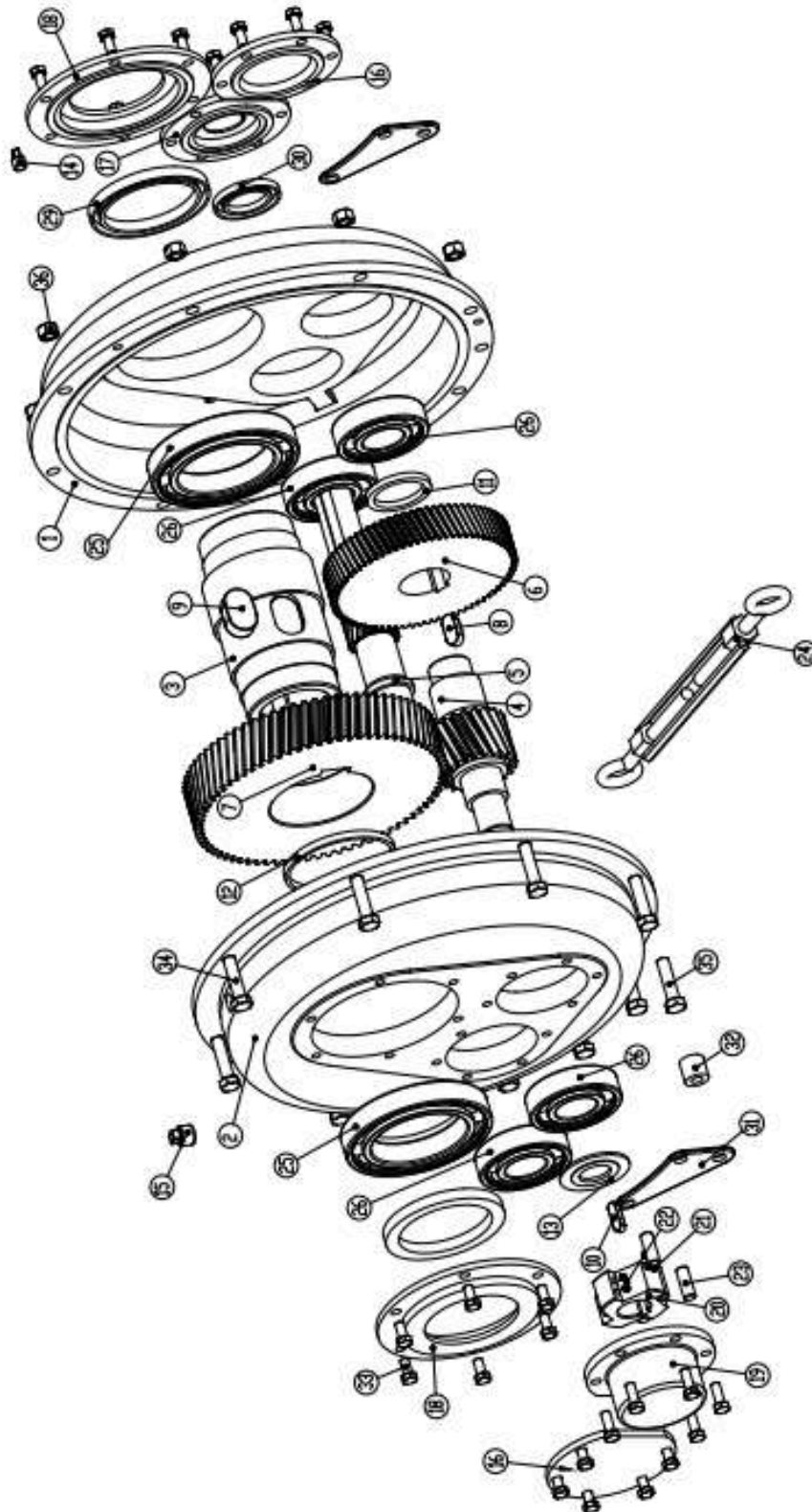
LISTA DE PEÇAS DA PARTE ESTRUTURAL DAS CALHAS 1510 - 1308

S1-000060-000 - REDUTOR DE VELOCIDADE C/FREIO C.RECUO R-60			
Pos.	Componente	Qtd.	Descrição
01	C1-001060-000	1	CARCACA MACHO R-60
02	C1-002060-000	1	CARCACA FEMEA R-60
03	C1-003060-000	1	EIXO DE SAIDA R-60
04	C1-004060-000	1	EIXO INTERMEDIARIO COM FREIO R-60
05	C1-005060-000	1	EIXO DE ENTRADA R-60 MOD. NOVO
06	C1-006060-000	1	ENGRENAGEM INTERMEDIARIA R-60
07	C1-007060-000	1	ENGRENAGEM DO EIXO DE SAIDA R-60
08	C1-009060-000	1	CHAVETA EIXO INTERMEDIARIO R-60
09	C1-010060-000	1	CHAVETA DO EIXO DE SAIDA R-60
10	C2-026060-000	1	CHAVETA CONTRA RECUO R-60
11	C1-012060-000	1	ANEL ESPACADOR DO EIXO INTERMEDIARIO R-60
12	C1-013060-000	1	ANEL ESPACADOR DO EIXO SAIDA R-60
13	C2-027060-000	1	ANEL ENCOSTO CONTRA RECUO R-60
14	04358	1	BUJAO GALVANIZADO 1/4" BSP
15	04357	2	BUJAO GALVANIZADO 1/2" BSP
16	C1-019060-000	2	TAMPA CEGA R-60
17	C1-016060-000	1	TAMPA DE ENTRADA R-60
18	C1-017060-000	2	TAMPA DE SAIDA R-60
19	C2-021060-000	1	TAMPA INTERMEDIARIA C/ CONTRA RECUO R-60
20	C2-022060-000	1	DISCO DE TRAVA DO FREIO R-60
21	05359	8	DISTANCIADOR R-60
22	05360	8	MOLA HELICOIDAL R-60
23	10884	4	ROLETE DE TRAVA R-60
24	-	-	-
25	01503	2	ROLAMENTO 6016
26	01507	1	ROLAMENTO 6208
27	-	-	-
28	01511	3	ROLAMENTO 6307
29	01438	1	RETENTOR 01157 BR
30	01437	2	RETENTOR 00819 BR
31	C1-041060-000	2	ALCA DO REDUTOR R-60
32	-	-	-
33	01631	28	PARAFUSO SEXT.8.8 3/8" X 3/4"
34	01614	3	PARAFUSO SEXT.8.8 1/2" X 2"
35	01653	10	PARAFUSO SEXT.8.8 1/2" X 1.1/2"
36	02065	13	PORCA SEXT.8.8 1/2"
37	-	-	-
38	-	-	-
39	-	-	-
40	04900	1	FILTRO DE AR FAR44 HDA 1/2"



IMIC
Desde 1974

S1-000090-000 - REDUTOR DE VELOCIDADE C/FREIO C.RECUO R-9





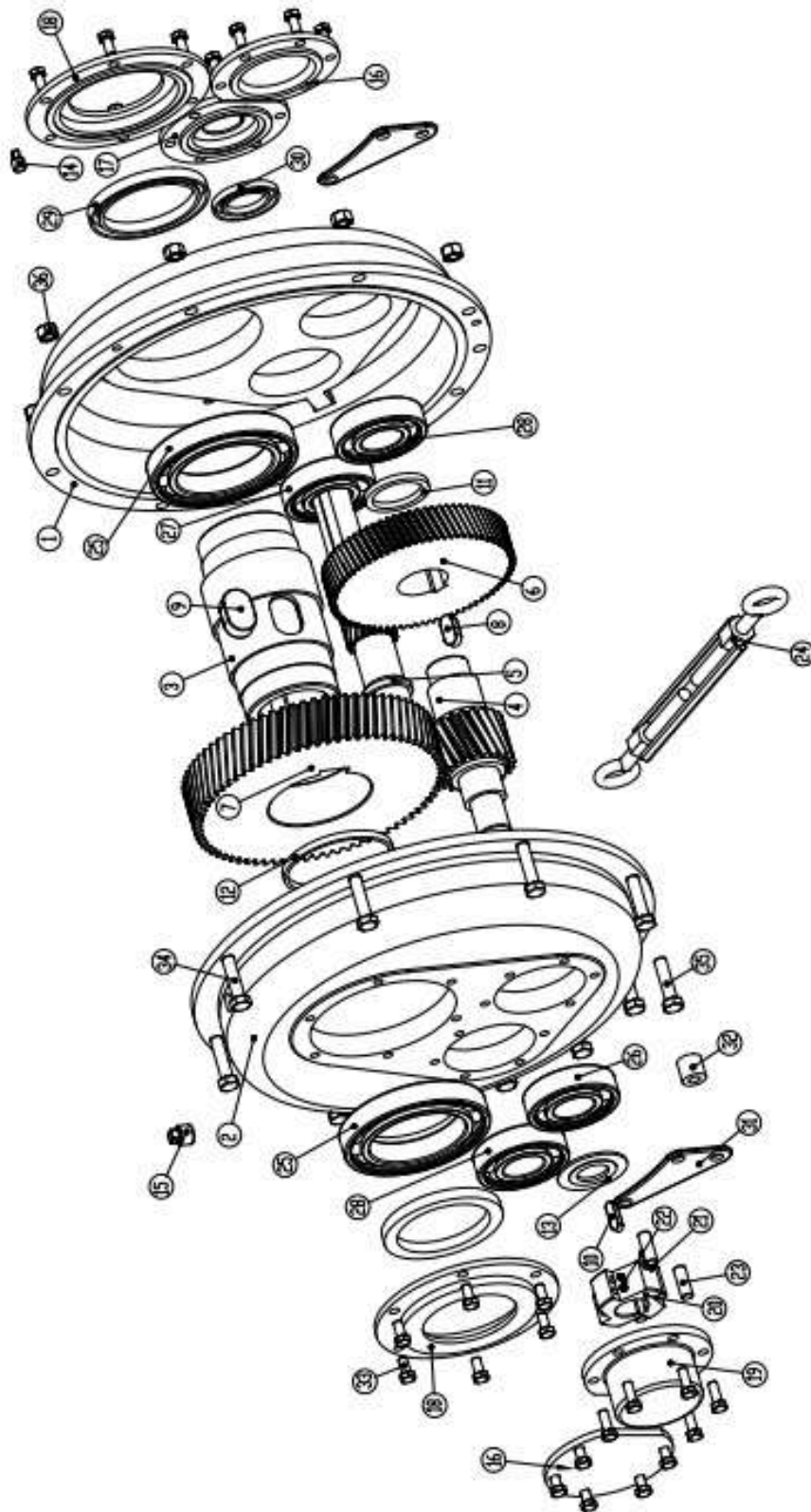
IMIC
Desde 1974

S1-000090-000 - REDUTOR DE VELOCIDADE C/FREIO C.RECUO R-90			
Pos.	Componente	Qtd.	Descrição
01	C1-001090-000	1	CARCACA MACHO R-90
02	C1-002090-000	1	CARCACA FEMEA R-90
03	C1-003090-000	1	EIXO DE SAIDA R-90
04	C1-004090-000	1	EIXO INTERMEDIARIO COM FREIO R-90
05	C1-005090-000	1	EIXO DE ENTRADA R-90 MOD. NOVO
06	C1-006090-000	1	ENGRENAGEM INTERMEDIARIA R-90
07	C1-007090-000	1	ENGRENAGEM DO EIXO DE SAIDA R-90
08	C1-009090-000	1	CHAVETA EIXO INTERMEDIARIO R-90
09	C1-010090-000	1	CHAVETA DO EIXO DE SAIDA R-90
10	C2-026090-000	1	CHAVETA CONTRA RECUO R-90
11	C1-012090-000	1	ANEL ESPACADOR DO EIXO INTERMEDIARIO R-90
12	C1-013090-000	1	ANEL ESPACADOR DO EIXO SAIDA R-90
13	C2-027090-000	1	ANEL ENCOSTO CONTRA RECUO R-90
14	04358	1	BUJAO GALVANIZADO 1/4" BSP
15	04357	2	BUJAO GALVANIZADO 1/2" BSP
16	C1-019090-000	2	TAMPA CEGA R-90
17	C1-016090-000	1	TAMPA DE ENTRADA R-90
18	C1-017090-000	2	TAMPA DE SAIDA R-90
19	C2-021090-000	1	TAMPA INTERMEDIARIA C/ CONTRA RECUO R-90
20	C2-022090-000	1	DISCO DE TRAVA DO FREIO R-90
21	05316	8	DISTANCIADOR 8MM R-90/120/125
22	05361	8	MOLA HELICOIDAL R-90/R-120/R-125
23	10885	4	ROLETE DE TRAVA R-90
24	-	-	-
25	01504	2	ROLAMENTO 6021
26	01512	4	ROLAMENTO 6309
27	-	-	-
28	-	-	-
29	01439	2	RETENTOR 00616 BR
30	01440	1	RETENTOR 01553 BR
31	C1-041090-000	2	ALCA DO REDUTOR R-90
32			
33	01631	32	PARAFUSO SEXT.8.8 3/8" X 3/4"
34	01653	10	PARAFUSO SEXT.8.8 1/2" X 1.1/2"
35	01615	3	PARAFUSO SEXT.8.8 1/2" X 2.1/2"
36	02065	13	PORCA SEXT.8.8 1/2"
37	-	-	-
38	-	-	-
39	-	-	-
40	04900	1	FILTRO DE AR FAR44 HDA 1/2"



IMIC
Desde 1974

S1-000120-000 - REDUTOR DE VELOCIDADE C/FREIO C.RECUO R-120





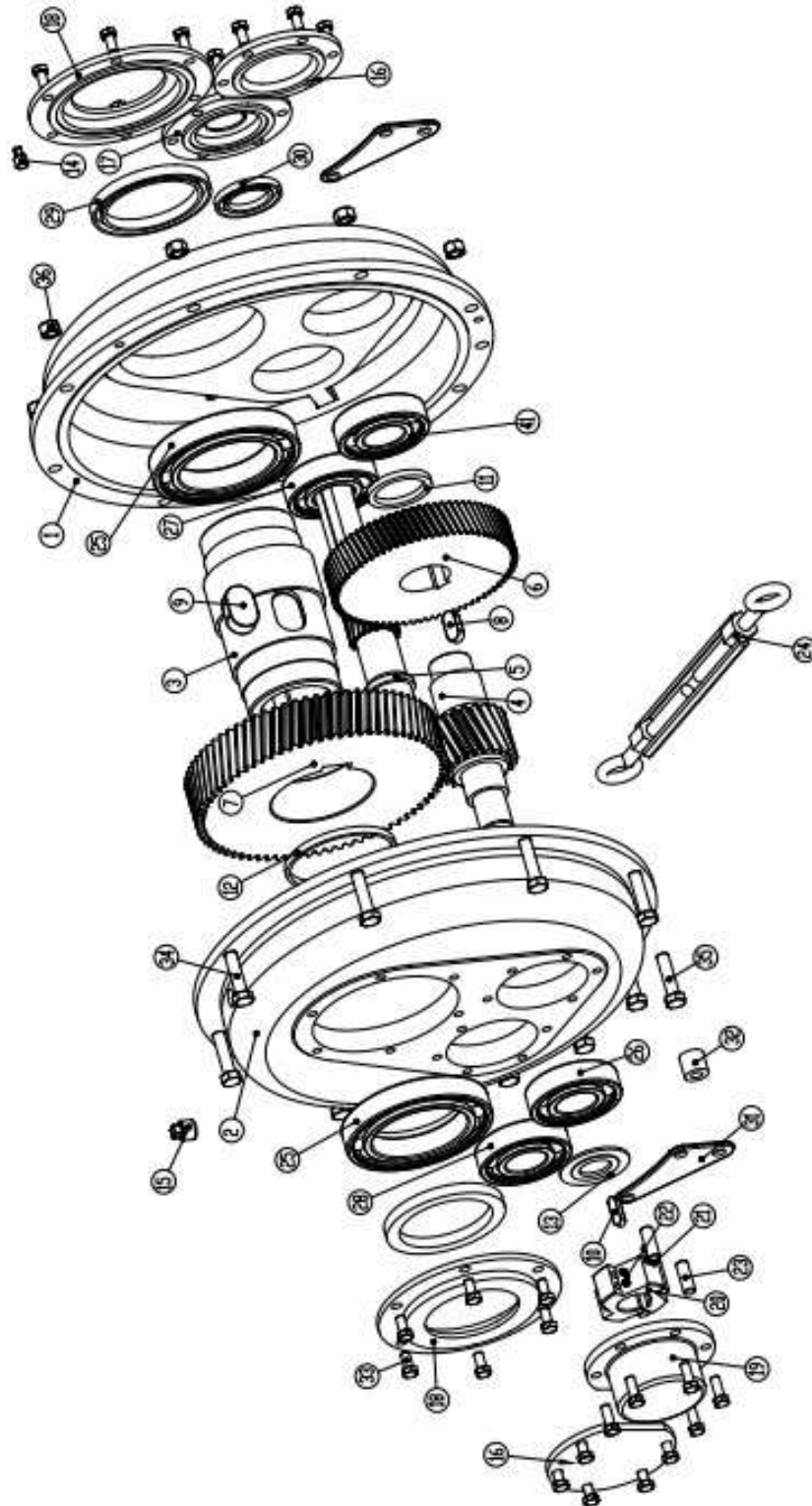
IMIC
Desde 1974

S1-000120-000 - REDUTOR DE VELOCIDADE C/FREIO C.RECUO R-120			
Pos.	Componente	Qtd.	Descrição
01	C1-001120-000	1	CARCACA MACHO R-120/R-125
02	C1-002120-000	1	CARCACA FEMEA R-120/R-125
03	C1-003120-000	1	EIXO DE SAIDA R-120
04	C1-004120-000	1	EIXO INTERMEDIARIO R-120
05	C1-005120-000	1	EIXO DE ENTRADA R-120/R-125
06	C1-006120-000	1	ENGRENAGEM INTERMEDIARIA R-120
07	C1-007120-000	1	ENGRENAGEM DO EIXO DE SAIDA R-120
08	C1-009120-000	1	CHAVETA EIXO INTERMEDIARIO R-120
09	C1-010120-000	1	CHAVETA DO EIXO DE SAIDA R-120
10	C2-026120-000	1	CHAVETA CONTRA RECUO R-120/R-125
11	C1-012120-000	1	ANEL ESPACADOR DO EIXO INTERMEDIARIO R-120
12	C1-013120-000	1	ANEL ESPACADOR DO EIXO SAIDA R-120
13	C2-027120-000	1	ANEL ENCOSTO CONTRA RECUO R-120/R-125
14	04358	1	BUJAO GALVANIZADO 1/4" BSP
15	04357	2	BUJAO GALVANIZADO 1/2" BSP
16	C1-015125-000	2	TAMPA CEGA R-120/R-125
17	C1-016120-000	1	TAMPA DE ENTRADA R-120/R-125
18	C1-017120-000	2	TAMPA DE SAIDA R-120/R-125
19	C2-021120-000	1	TAMPA INTERMEDIARIA C/ CONTRA RECUO R-120/R-125
20	C2-022120-000	1	DISCO DE TRAVA DO FREIO R-120/R-125
21	05316	12	DISTANCIADOR 8MM R-90/120/125
22	05361	12	MOLA HELICOIDAL R-90/R-120/R-125
23	10883	6	ROLETE DE TRAVA R-120/R-125
24	-	-	-
25	01505	2	ROLAMENTO 6028
26	01513	1	ROLAMENTO 6310
27	04790	1	ROLAMENTO NJ212EW
28	01508	2	ROLAMENTO 6212
29	01422	1	RETENTOR 01798 BAG
30	01433	2	RETENTOR 00649 BGO
31	C1-041120-000	2	ALCA DO REDUTOR R-120/R-125
32	-	-	-
33	01631	40	PARAFUSO SEXT.8.8 3/8" X 3/4"
34	01673	10	PARAFUSO SEXT.8.8 5/8" X 2"
35	01674	3	PARAFUSO SEXT.8.8 5/8" X 2.1/2"
36	02066	12	PORCA SEXT.8.8 5/8"
37	02066	13	PORCA SEXT.8.8 5/8"
38	04727	1	ANEL DE TRAVA BE 45MM
39	C1-008120-000	1	ANEL ESPACADOR DO EIXO ENTRADA R-120/R-125
40	04900	1	FILTRO DE AR FAR44 HDA 1/2"



IMIC
Desde 1974

S1-000125-000 - REDUTOR DE VELOCIDADE C/FREIO C.RECUO R-125





IMIC
Desde 1974

S1-000125-000 - REDUTOR DE VELOCIDADE C/FREIO C.RECUO R-125			
Pos.	Componente	Qtd.	Descrição
01	C1-001120-000	1	CARCACA MACHO R-120/R-125
02	C1-002120-000	1	CARCACA FEMEA R-120/R-125
03	C1-003125-000	1	EIXO DE SAIDA R-125
04	C1-004125-000	1	EIXO INTERMEDIARIO R-125
05	C1-005120-000	1	EIXO DE ENTRADA R-120/R-125
06	C1-006125-000	1	ENGRENAGEM INTERMEDIARIA R-125
07	C1-007125-000	1	ENGRENAGEM DO EIXO DE SAIDA R-125
08	C1-009125-000	1	CHAVETA EIXO INTERMEDIARIO R-125
09	C1-010125-000	1	CHAVETA DO EIXO DE SAIDA R-125
10	C2-026120-000	1	CHAVETA CONTRA RECUO R-120/R-125
11	C1-012125-000	1	ANEL ESPACADOR DO EIXO INTERMEDIARIO R-125
12	C1-013125-000	1	ANEL ESPACADOR DO EIXO SAIDA R-125
13	C2-027120-000	1	ANEL ENCOSTO CONTRA RECUO R-120/R-125
14	04358	1	BUJAO GALVANIZADO 1/4" BSP
15	04357	2	BUJAO GALVANIZADO 1/2" BSP
16	C1-015125-000	2	TAMPA CEGA R-120/R-125
17	C1-016120-000	1	TAMPA DE ENTRADA R-120/R-125
18	C1-017120-000	2	TAMPA DE SAIDA R-120/R-125
19	C2-021120-000	1	TAMPA INTERMEDIARIA C/ CONTRA RECUO R-120/R-125
20	C2-022120-000	1	DISCO DE TRAVA DO FREIO R-120/R-125
21	05316	12	DISTANCIADOR 8MM R-90/120/125
22	05361	12	MOLA HELICOIDAL R-90/R-120/R-125
23	10883	6	ROLETE DE TRAVA R-120/R-125
24	-	-	-
25	01505	2	ROLAMENTO 6028
26	01513	1	ROLAMENTO 6310
27	04790	1	ROLAMENTO NJ212EW
28	01508	1	ROLAMENTO 6212
29	01422	1	RETENTOR 01798 BAG
30	01433	2	RETENTOR 00649 BGO
31	C1-041120-000	2	ALCA DO REDUTOR R-120/R-125
32	-	-	-
33	01631	40	PARAFUSO SEXT.8.8 3/8" X 3/4"
34	01673	10	PARAFUSO SEXT.8.8 5/8" X 2"
35	01674	3	PARAFUSO SEXT.8.8 5/8" X 2.1/2"
36	02066	12	PORCA SEXT.8.8 5/8"
37	02066	13	PORCA SEXT.8.8 5/8"
38	04727	1	ANEL DE TRAVA BE 45MM
39	C1-008120-000	1	ANEL ESPACADOR DO EIXO ENTRADA R-120/R-125
40	04900	1	FILTRO DE AR FAR44 HDA 1/2"
41	01515	1	ROLAMENTO NJ310

IMIC, Beneficiando o futuro.

Fale com a gente: **31 3399-4400**
comercial@imic.com.br



IMIC
Beneficiando o futuro.